

lixtec LOD: light on demand

lixtec
DYNAMIC LIGHT SOLUTIONS

LICHT, UM LICHTJAHRE VORAUS



Light on Demand: die perfekte Energiespar-Lösung.

Die **lixtec LOD** Leuchte erkennt Objekte in Bewegung und dimmt daraufhin das ganze System per Funk auf maximale Leistung hoch. Nach einer vordefinierten Zeit dimmt das System wieder auf ein Grundlicht herab. Das Resultat ist die weitgehende Anpassung des Lichts an den konkreten Bedarf.

lixtec LOD: light on demand



PRODUKTMERKMALE

Type	30 Watt	60 Watt	90 Watt
Anzahl LEDs je Leuchte	20	40	60
Lichtstrom Leuchte ¹	2.480 lm	5.105 lm	7.570 lm
Lichtfarbe	neutrales Weiß (4.700 K)		
Durchschnittliche Systemleistung über 50.000 Std.	34 Watt	65 Watt	96 Watt
Lichtstrom / Watt	100 lm/W	105 lm/W	106 lm/W

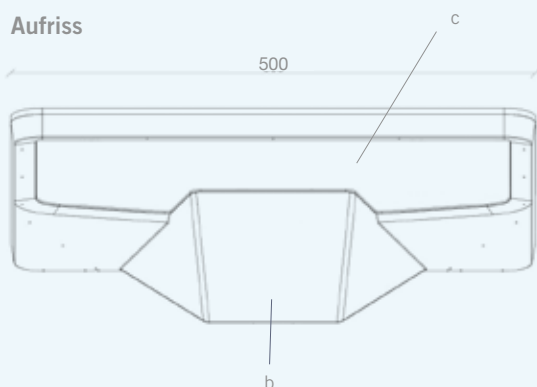
Elektrische Eckdaten sowie Lichtstrom können sich aufgrund technischer Fortschritte ändern.

¹ gemessen bei 25 °C

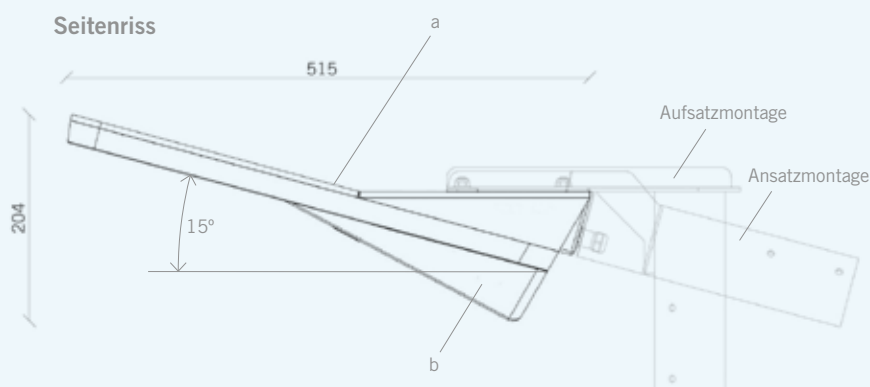
LED-Hersteller und -Type	Cree XP-G
Lichtstrom pro LED	170 lm/LED
Treiberstrom	480 mA
Nennspannung	220–240 V / 47–63 Hz
Leistungsfaktor	0,94 ²
Konstanter Lichtstrom	>50.000 Std.
Umgebungstemperatur	-30 °C < Ta < 40 °C
Farbwiedergabe	RA >70
Abmaße [L x B x H]	515 x 500 x 143 mm
Material Abdeckung ^a	Aluminium pulverbeschichtet; Farbe: RAL 9006
Material Gehäuse ^b	Lexan EXL; Farbe: RAL 7011
Material Glas ^c	ESG-Einscheiben-Sicherheitsglas 4 mm
Installation	Mastaufsatz: 60/76 mm; Neigung verstellbar Mastansatz: 60 mm
Maximale Windangriffsfläche (seitlich)	0,028 m ²
Schlagfestigkeit (Glas)	IK06
Gewicht	9 kg
Schutzart	IP 66
Schutzklasse	II + FE (Funktionserdung)
Funk	ISM Band (2,4GHz)
Angewandte Normen	EN60598-1, EN60598-2-3, EN60598-2-6, EN62471, EN62031, EN62493
Zertifikate	TÜV, ENEC, GS

² in ungedimmtem Zustand

Aufriss



Seitenriss

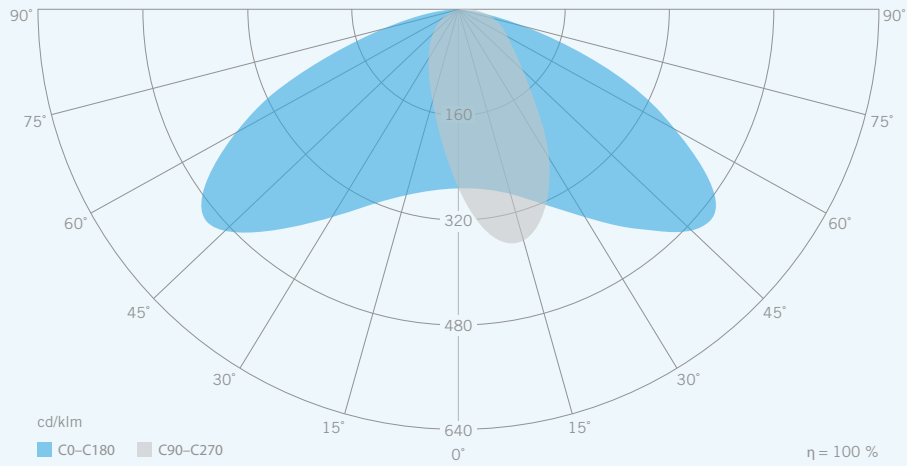


lixtec LOD: light on demand

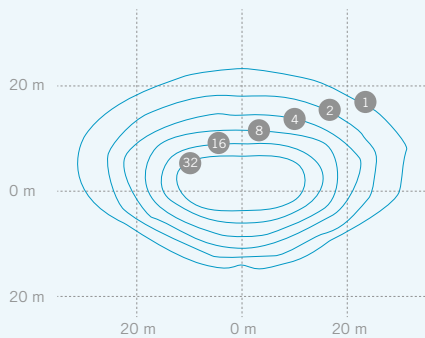


LICHTVERTEILUNG, BODENISOLUX

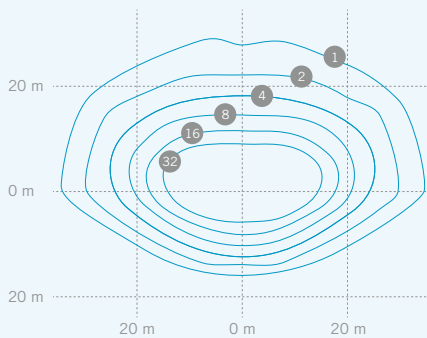
Optik lixtec



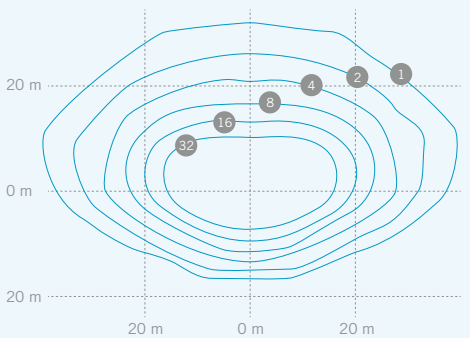
Bodenisolux 30 Watt
bei 6 m Lichtpunkthöhe



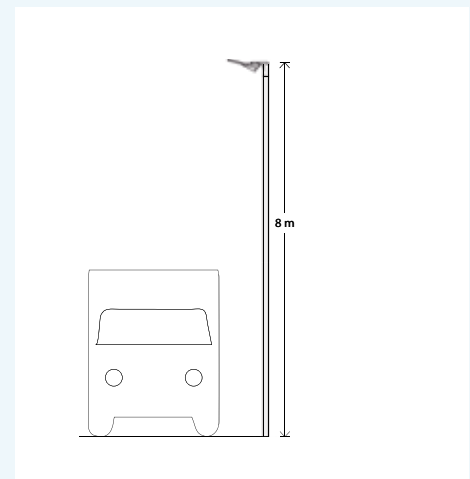
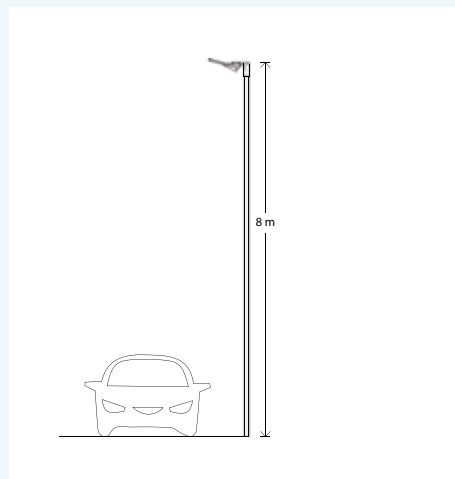
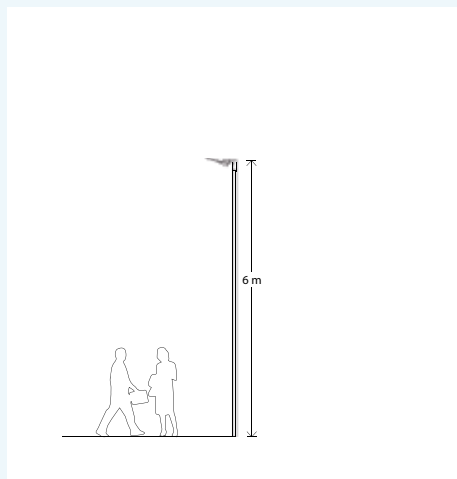
Bodenisolux 60 Watt
bei 8 m Lichtpunkthöhe



Bodenisolux 90 Watt
bei 8 m Lichtpunkthöhe



● lux (lx)



lixtec LOD: light on demand

lixtec
DYNAMIC LIGHT SOLUTIONS

ALLE VORTEILE IM ÜBERBLICK

- Bedarfsorientierter Light on Demand-Betrieb
- Weniger Streulicht durch gezielte Lichtlenkung, Licht nur dann, wann es gebraucht wird, dadurch geringere Lichtimmissionen
- Extrem hohe Lebensdauer und geringer Wartungsaufwand sowie niedrige Wartungskosten
- Einzigartig effizient und wirtschaftlich: maximale Lichtleistung, minimaler Stromverbrauch
- konstanter Lichtstrom
- Modernste High-Power-LED-Technologie und **lixtec** Sensorsteuerung
- Entspricht der Straßenbeleuchtungsnorm DIN 13201
- Thermomanagement und Dimmfunktion erhöhen die Lebensdauer und senken die Kosten um bis zu 85 %
- Kann jeder Beleuchtungssituation angepasst werden
- Maximale Lichtausbeute mit geringem UV-Anteil (insektenschonend)
- Innovation und Qualität „Made in Austria“ (Entwicklung und Produktion nach ISO 9001:2008)



lixtec LOD Funktionsprinzip

